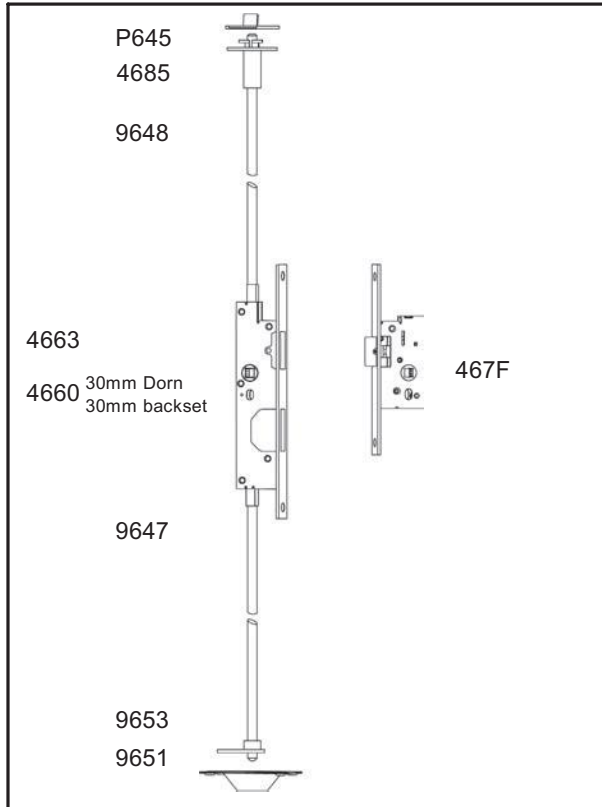


**Kombinationen nach  
DIN EN 179 und 1125**

**Combinations according to  
DIN EN 179 and 1125**

L7-O



Art.Nr. Item no.	Beschreibung Description	Seite Page
467F	Anti-Panik-Fallenschloss für zweifl. Rohrrahmentüren panic latch lock for double metal frame doors	05-04
9648	Treibriegelstange shoot bolt	07-09
4685	Schaltenschloss switching lock	07-01
P645	Schließblech für 4685 striking plate for 4685	06-31
4660	Anti-Panik-Gegenkasten panic keep EN179	
4663	Anti-Panik Gegenkasten panic keep EN 179&1125	
9647	Treibriegelstange shoot bolt	07-08
9653	Stangenführungsplatte base plate for rod guide	07-15
9651	Bodenschließmulde floor keep	07-05

Kombinations Nr. Combination No.	Art.Nr. Art.No.	Funktion Function	Funktionsbeschreibung Function description
L7-O-179*	467F	Fallenfunktion	Seite 05-04
L7-O-1125		Latch function	Page 05-04

**Standflügel**

Bei Betätigung eines Türdrückers oder eines Stangen-griffs / einer Druckstange werden die Treibriegelstangen des Gegenkastens eingezogen. Gleichzeitig wird die Fal-le des Gangflügelschlosses zurückgeschoben. Wird der Standflügel wieder in die Verschlusslage gebracht, löst das Schaltenschloss 4685 automatisch die selbstständige Verriegelung der Treibriegelstangen nach oben und unten aus.

**Inactive leaf**

Operating a door lever or a panic bar / pushbar causes the shoot bolts of the keep to retract. At the same time latch of the lock on the active leaf is being retracted. As soon as the inactive leaf is in the closed position once again, the switching lock item no. 4685 triggers the auto-matic locking movement of top and bottom shoot bolts.

\* In 30mm Dorn nur nach DIN EN 179 erhältlich.

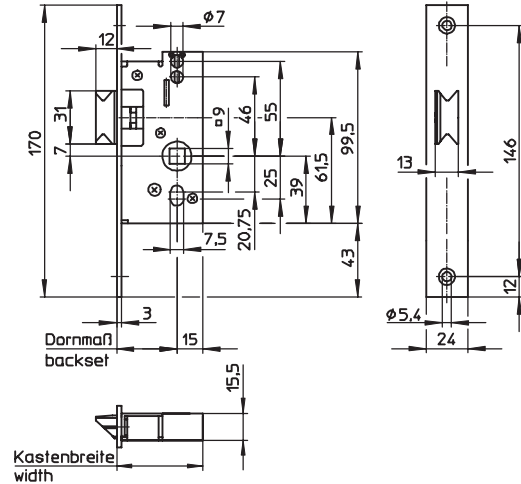
\* 30mm backset only available according to EN 179.

**Anti-Panik-Einsteckschloss für ein- und zweiflügelige Rohrrahmentüren**

**Panic mortice lock for single or double metal frame doors**



**467F**



Art. Nr./Art. No.	467F				
Dornmaße/Backsets	mm	30	35	40	45
Kastenbreiten/Widths	mm	45	50	55	60

Falleneinsteckschloss für einflügelige und zweiflügelige Rohrrahmentüren, ganz verzinkt, Nuss einteilig, Falle umlegbar, Stulp aus Nirosta (Falle vernickelt), mit durchgehenden Schraublöchern.

**Funktion:**

**innen:** Die Falle wird über Drücker oder Stangengriff/ Druckstange zurückgezogen.

**außen:** Auf der Außenseite des Türflügels befindet sich ein feststehender Knopf.

**Sonderausführung:**

- Falle 5mm vorstehend
- 22 mm Flachstulp
- 22 mm und 24 mm U-Stulp
- Nussüberwachung inkl. 6m Kabel

Mortice latch lock for single and double metal frame doors, fully galvanized, solid follower, reversible latch for left or right hand use, stainless steel face plate (latch nickel-plated), with end-to-end screw holes.

**Function:**

**internal aspect:** Activation of the lever or panic bar/pushbar causes the latch to retract.

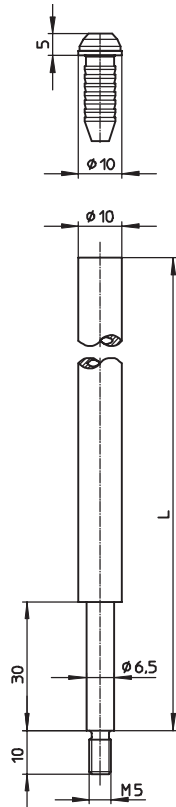
**external aspect:** A fixed door knob is located on the external side of the door.

**Optional designs:**

- Latch bolt projection 5mm
- 22 mm flush face plate
- 22 mm and 24 mm 'U' face plate
- Follower monitoring device including 6 m cable

**Treibriegelstange**

**Shoot bolt**



**9648**



Länge / Length	Türhöhe / Door Hight		
	Art. 4660*	Art 4661**/460U**	Art. 4671***
1000mm	-2100mm	-2550mm	-2500mm
1500mm	2101mm-2600mm	2551mm-3050mm	2501mm-3000mm
2000mm	2601mm-3100mm	3051mm-3550mm	3001mm-3500mm
2500mm	3101mm-3600mm	--	--

\* Drücker auf 1050mm / Lever at 1050mm

\*\* Drücker auf 1500mm / Lever at 1500mm

\*\*\* Unterkante Schlosskasten auf 1370mm / Bottom of lock case at 1370mm

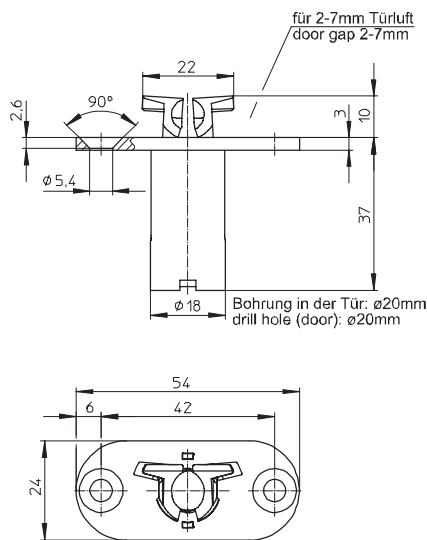
Treibriegelstange hohl (mit Gleitstopfen) für Standflügel, Anschlussgewinde M5, für Verriegelung nach oben in Verbindung eines Schaltschlosses 4685 mit Falztreibriegel-schloss oder Anti-Panik Gegenkastens bzw. Umlenkschlosses.

Hollow shoot bolt (with sliding stopper) for the inactive leaf, M5 connector thread for top locking in conjunction with switching lock 4685 and espagnolette lock or panic keep or door selector.

## Schaltschloss

## Switching lock

4685



Schaltschloss für die Steuerung von Falztreibriegelschlossern, Umlenkschlossern und automatischen Anti-Panik-Gegenkästen, Stulp 24x54mm abgerundet, ganz verzinkt, Falle Stahl

**Funktion:**

Das Schaltschloss wird in den oberen Bereich des Standflügels eingebaut. Nach Entriegelung des Standflügels werden die Treibriegelstangen selbsttätig arretiert. Durch die Feststellung wird verhindert, dass die Treibriegelstangen während der Offenstellung des Standflügels ausfahren. Somit kann eine Beschädigung des Bodenbelages, sowie eine Behinderung beim Verschließen des Standflügels, ausgeschlossen werden. Der Standflügel muss erst wieder in die Verschlusslage gebracht werden, bevor durch den Schließvorgang die Falle des Schaltschlusses auf die Türzarge trifft und in das Schaltschloss gedrückt wird. Die Treibriegelstangen werden dadurch aus der Feststellung gelöst.

**Sonderausführungen:**

- Stulp 24x50mm rund
- Stulp 24x80mm rund
- Stulp 20x54mm rund
- Stulp 20x80mm rund

Switching lock for the activation of espagnolette locks, door selectors and automatic panic keeps, face plate 24 x 54mm, with rounded edges, fully galvanised, steel latch.

**Function:**

The switching lock is fitted to the upper part of the inactive leaf. After the inactive leaf has been unlocked the shoot bolts are locked into position automatically, thus preventing them from extending during the opening movement or in the open position, damaging floor coverings or causing an obstruction while the active is being locked. The inactive leaf has to be returned to the closed position before the latch of the switching lock meets the architrave and is pushed into the switching lock. Only then are the shoot bolts released.

**Optional designs:**

- Face plate 24x50mm round
- Face plate 24x80mm round
- Face plate 20x54mm round
- Face plate 20x80mm round



**Lappenschließbleche für Verriegelung nach oben**

**Strikingplates for top locking**

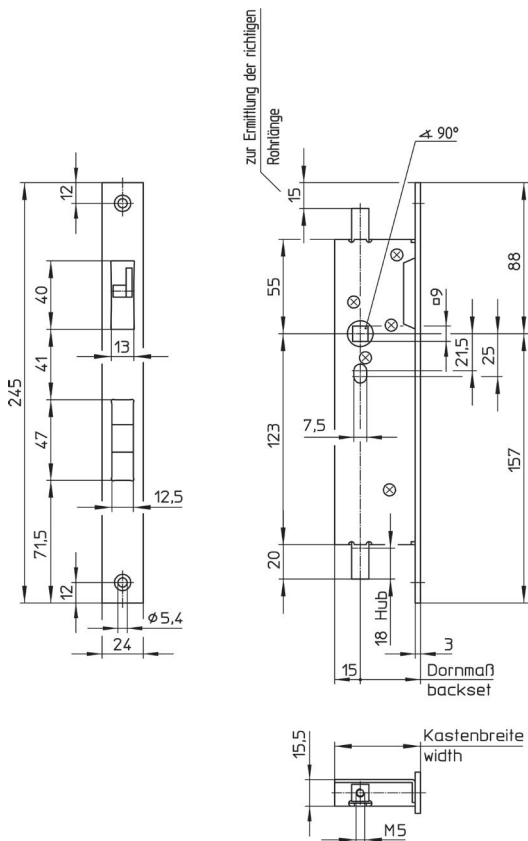


<b>Schloss-Typ</b> <b>Lock type</b>	<b>4685, 4686, 4687</b>		<b>Schließblech</b> <b>Strikingplate</b>		<b>Art.-Nr.</b> <b>Art.-No.</b>		<b>P645</b>	
	<b>Maße</b> <b>dimen.</b>		<b>24x3x60mm</b>		<b>Zg.-Nr.</b> <b>drw.-No.</b>		<b>10 26 843</b>	
			Varianten-Nr. ver.-No.	Mat./Oberfl. Mat./surface	käftig square ends	rund radius ends	DIN links DIN left	DIN rechts DIN right
			000001	N 1	X			
Lappen in 0,5mm Schritten ablängbar. Maximallänge siehe Zeichnung. Schlossrichtung bitte angeben. Tongue can be shortened in 0,5mm intervalls. Maximum length see drawing. Please specify lock direction.								

## Anti-Panik-Gegenkasten

## Panic keep

4660



Art. Nr./Art. No.	4660	
Dornmaße/Backsets	mm	30
Kastenbreiten/Widths	mm	45

Anti-Panik-Gegenkasten für Standflügel unter Verwendung des Schaltschlosses Art. 4685, ganz verzinkt, Stulp Nirosta, Anschlussgewinde M5, Stangenausschluss 18mm, Drehwinkel der Nuss 90°

#### Funktion

Bei Betätigung eines Türdrückers werden die Treibriegelstangen des Gegenkastens eingezogen. Gleichzeitig werden Falle und Riegel des Gangflügelschlosses zurückgeschoben. Wird der Standflügel wieder in die Verschlusslage gebracht, löst das Schaltschloss 4685 automatisch die selbstständige Verriegelung der Treibriegelstangen nach oben und unten aus. Erst nach dieser Verriegelung kann die Tür abgeschlossen werden.

#### Sonderausstattung

- 22mm oder 24mm U-Stulp
- 22mm Flachstulp
- Nussüberwachung inkl. 6m Kabel

Panic keep for the inactive leaf, for use in conjunction with switching lock article no. 4685, fully galvanised, stainless steel face plate, M5 connector thread, shoot bolt projection 18mm, rotation angle of follower 90°

#### Funktion

Activation of a lever causes the shoot bolts of the keep to retract. At the same time the latch and dead bolt of the active leaf is being retracted. As soon as the inactive leaf is in the closed position once again, the switching lock item no. 4685 triggers the automatic locking movement of top and bottom shoot bolts. Only then can the door be locked shut.

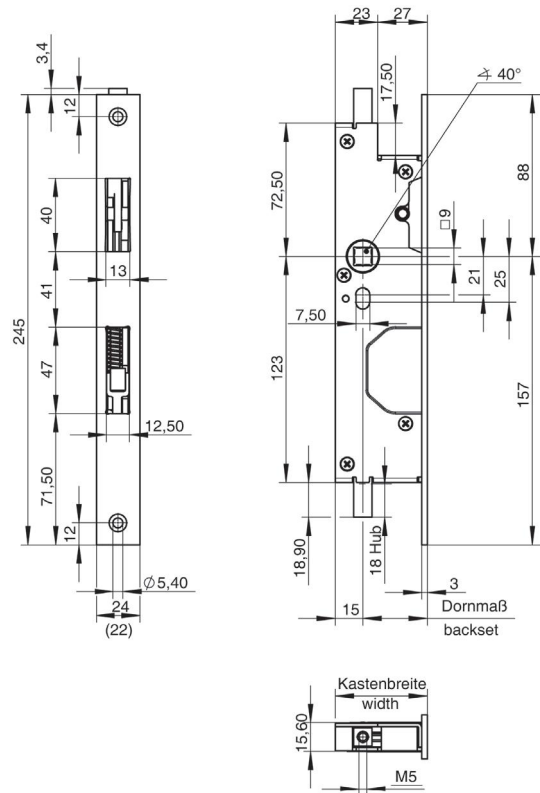
#### Optional designs

- ‚U‘ face plate 22mm or 24mm
- face plate 22mm
- latch bolt monitoring device including 6m cable

**Anti-Panik-Gegenkasten**

**Panic keep**

**4663**



Art. Nr./Art. No.		4663							
Dornmaße/Backsets	mm	35	40	45	50	55	60	65	
Kastenbreiten/Widths	mm	50	55	60	65	70	75	80	

Anti-Panik-Gegenkasten für Standflügel unter Verwendung des Schaltschlosses Art. 4685, ganz verzinkt, Stulp Nirosta, Anschlussgewinde M5, Stangenausschluss 18mm, Drehwinkel der Nuss 40°

Panic keep for the inactive leaf, for use in conjunction with switching lock article no. 4685, fully galvanised, stainless steel face plate, M5 connector thread, shoot bolt projection 18mm.

**Funktion**

Bei Betätigung eines Drückers oder eines Stangengriffs / einer Druckstange werden die Treibriegelstangen des Gegenkastens eingezogen. Gleichzeitig werden Falle und Riegel des Gangflügelschlosses zurückgeschoben. Wird der Standflügel wieder in die Verschlusslage gebracht, löst das Schaltschloss 4685 automatisch die selbstständige Verriegelung der Treibriegelstangen nach oben und unten aus. Erst nach dieser Verriegelung kann die Tür abgeschlossen werden.

**Function**

Activation of a lever or a panic bar/pushbar causes the shoot bolts of the keep to retract. At the same time the latch and dead bolt of the active leaf is being retracted. As soon as the inactive leaf is in the closed position once again, the switching lock item no. 4685 triggers the automatic locking movement of top and bottom shoot bolts. Only then can the door be locked shut.

**Sonderausführung**

- 22mm oder 24mm U-Stulp
- 22mm Flachstulp
- Riegelüberwachung inkl. 6m Kabel
- Nussüberwachung inkl. 6m Kabel

**Optional designs**

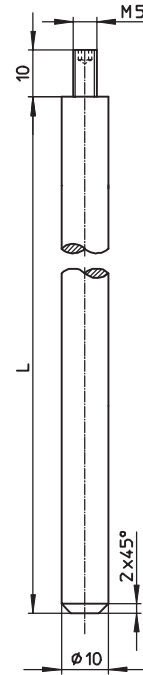
- ‚U‘ face plate 22mm or 24mm
- face plate 22mm
- dead bolt monitoring device including 6m cable
- follower monitoring device including 6m cable

**Treibriegelstange**

**Shoot bolt**



**9647**



Art.Nr./Art.No.	L
4660, 4662	950
4671	1420

**Verbindung Art.Nr. 4660 mit 4661 siehe Seite 09-11**  
**Connection of item no.4660 with no. 4661 see page 09-11.**

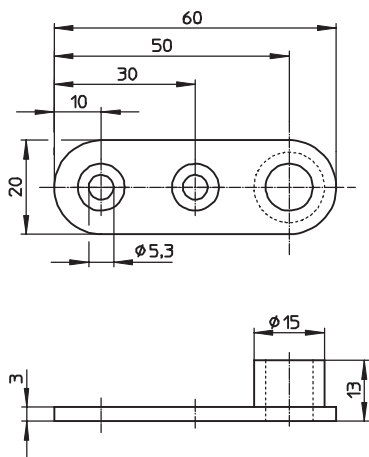
Treibriegelstange massiv für Standflügel, Anschlussgewinde M5, mit Gleitstopfen (lose beigelegt), für Verriegelung nach unten und Verbindung zwischen Anti-Panik-Gegenkasten und Umlenkschloss.

Solid shoot bolt for the inactive leaf, M5 connector thread, with sliding stopper (add in bulk), for bottom shoot bolt and connection between panic keep and door selector.

**Stangenführungsplatte**

**Shoot bolt guide**

**9653**



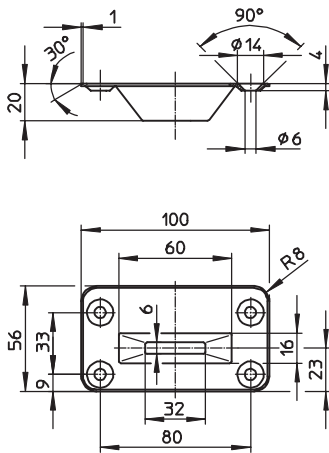
Stangenführungsplatte, ganz verzinkt, zur Führung der unteren Treibriegelstange 9647/9656 im Türprofil.

Shoot bolt guide for the bottom shoot bolt 9647/9656 within the door profile, fully galvanised.

## Bodenschließmulde

## Floor keep

9651



Bodenschließmulde aus Edelstahl zur Verriegelung der unteren Treibriegelstange 9647/9656.

Durch die Bodenschließmulde kann eine Beschädigung des Bodenbelages durch die Treibriegelstangen vermieden werden. Die umlaufende Abkantung schließt sauber mit dem Bodenbelag ab. Die größere der beiden Auflageflächen zeigt in Öffnungsrichtung des Standflügels. Durch die konische Form können Anschlagtoleranzen ausgeglichen werden.

Stainless steel floor keep to accept and lock bottom shoot bolt 9647/9656.

The floor keep prevents floor covering from being damaged by shoot bolts. The neat edging is flush with the finished floor material. The larger of the two supporting areas indicated the opening direction of the inactive leaf. The conical shape compensates for mounting tolerances.