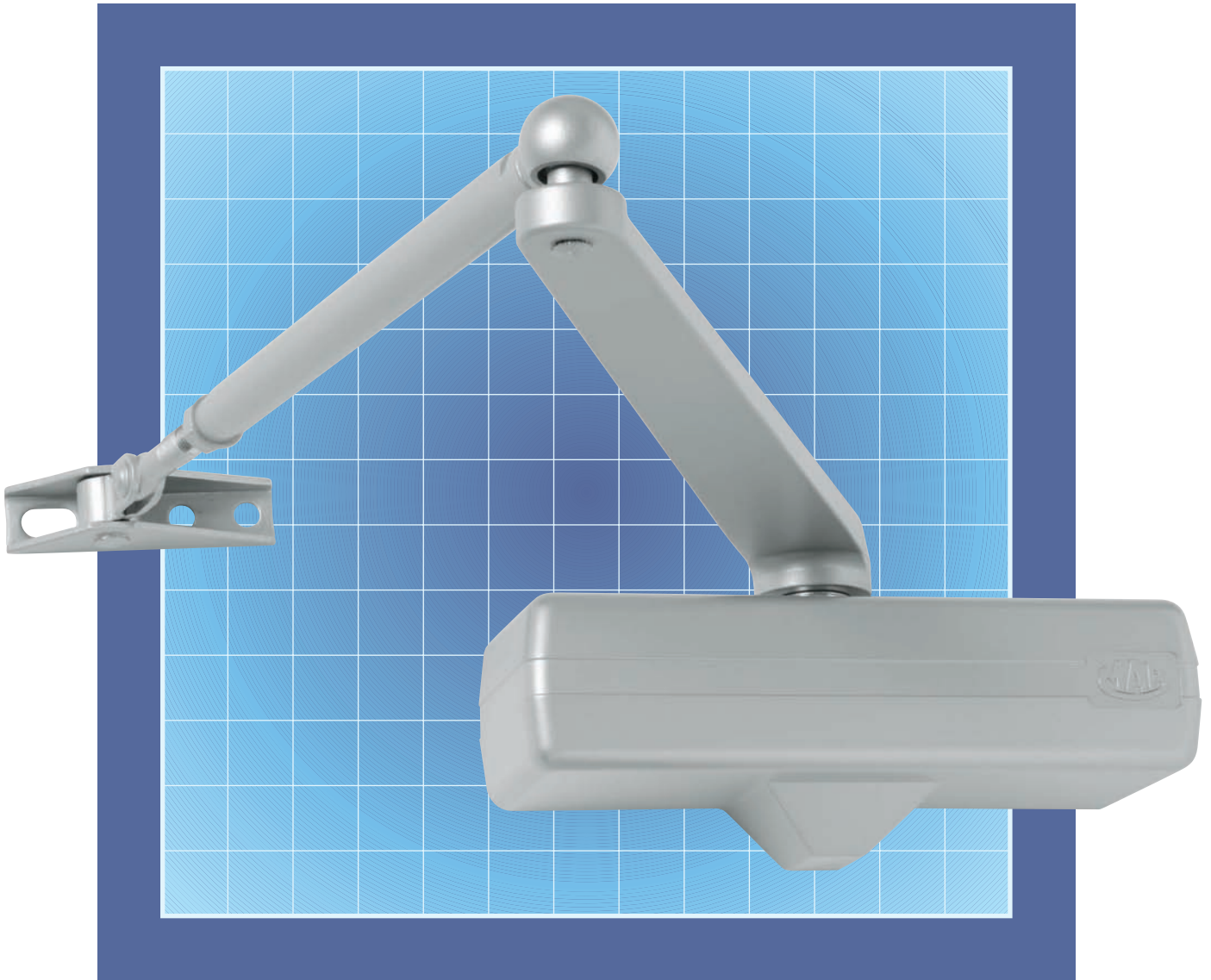


MAB



**CHIUDIPIORTA
AERODINAMICO
COMPATTO E
VERSATILE**

400

***SURFACE MOUNTED
DOOR CLOSER
COMPACT
AND VERSATILE***

**MAB SEMPRE
QUANDO
C'È UNA PORTA**

***MAB MAKES
DOOR
CLOSING EASY***

CHIUDIORTA AERODINAMICO COMPATTO E VERSATILE

400

SURFACE MOUNTED DOOR CLOSER COMPACT AND VERSATILE

CARATTERISTICHE:

- **Corpo** in ghisa.
- **Custodia** di finitura in ABS autoestinguente ad alta resistenza all'impatto.
- **Cinque modelli** a forza fissa **EN 1 - 2 - 3 - 4 - 5** con due dimensioni di corpo.
- **Velocità di chiusura** 180° - 10° regolabile con valvola termostatica non critica. In caso di regolazione senza scatto assicura un controllo su tutto l'arco di chiusura.
- **Scatto finale** da circa 10°. L'angolo di scatto è facilmente modulabile da braccio a doppio tenditore fino alla sua eliminazione completa (chiusura dolce). La possibilità di scatto potente anche da angolo ridotto a pochi gradi, garantisce la chiusura anche in caso di serrature con scrocci particolarmente duri.
- **Freno idraulico** all'apertura. Impedisce lo sbattere della porta a seguito di aperture incontrollate. Optional e fisso per 401-402-403, standard e regolabile per 404-405.
- **Fermaporta interno multipunto** 90°-180° (a richiesta per 401-402-403).
- **Ampia** disponibilità di accessori per risolvere qualsiasi problema di montaggio.
- **Finiture di serie:** argento, oro, bronzo chiaro, nero opaco, avorio RAL 1013, bianco RAL 9016. Altre finiture possono essere disponibili a richiesta.
- **UNIPACK** : versione per montaggio normale e con braccio parallelo senza perdita di forza. Include: Piastra BP, braccio speciale, due valvole velocità. Prendono i Rif. 411-412-413-414-415.
- **Certificazione EN 1154:**
402: classificazione EN

4	8	2	0	1	4
---	---	---	---	---	---

403: classificazione EN

4	8	3	1	1	4
---	---	---	---	---	---

CE
413*: classificazione EN

4	8	3	1	1	4
---	---	---	---	---	---

CE
 * Senza freno all'apertura

FEATURES:

- **Body** in high duty cast iron.
- **Cover** in special impact resistant ABS.
- **Five fixed forces EN 1-2-3-4-5** in two body sizes.
- **Closing speed** 180° - 10° adjustable by non critical thermostatic valve which, in case of Without-Final-Latch setting of the arm, controls the complete arc of closing.
- **Final latch** from approx. 10°. The latch angle is easily reduced by turning the forearm, up to its elimination (soft closing). The possibility to ensure a powerful latch also from an arc of just a few degrees guarantees reduced noisy action in case of hard-to-latch locks.
- **Hydraulic Back-Check.** It prevents damages due to uncontrolled opening of the door. Optional and fixed for 401-402-403, adjustable and standard for 404-405.
- **Built-in multipoint** Hold Open 90° -180° (optional for 401-402-403).
- **Wide range** of accessories to make all mountings possible.
- **Standard finishes:** silver, gold, light bronze, matt black, oyster white RAL 1013, traffic white RAL 9016. Other finishes may be available on request.
- **UNIPACK:** version for regular and parallel arm mountings without power loss. Included: PA plate, special arm, two speed valves. Art. ref. 411-412-413-414-415.
- **Certification EN 1154:**
402: classification EN

4	8	2	0	1	4
---	---	---	---	---	---

403: classification EN

4	8	3	1	1	4
---	---	---	---	---	---

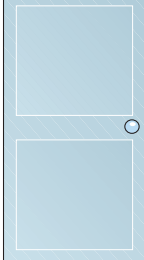
CE
413*: classification EN

4	8	3	1	1	4
---	---	---	---	---	---

CE
 * Without Back Check

DIMENSIONI MASSIME DELLE PORTE.

In caso di porte soggette a vento o a correnti d'aria, selezionare la forza superiore.

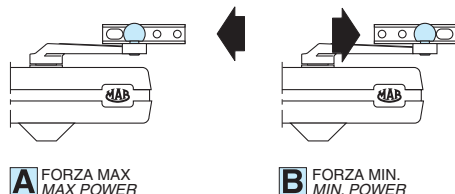
401 = 11 Nm		max. 750 x 2100
402 = 15 Nm		max. 850 x 2200
403 = 21 Nm		max. 950 x 2300
404 = 32 Nm		max. 1100 x 2400
405 = 42 Nm		max. 1250 x 2500

MAXIMUM DOOR SIZES.

In case of doors exposed to wind or air draught, select the next higher size.

FORZE.

Le forze di chiusura elencate si riferiscono al piedino montato in posizione **A**. Con il piedino in posizione **B** la forza cala del 15% circa.



A FORZA MAX
MAX POWER

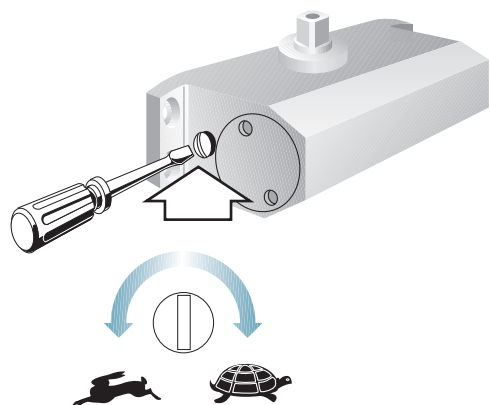
B FORZA MIN.
MIN. POWER

FORCES.

The closing moments refer to mounting with shoe in position **A**. Shoe in position **B** causes a 15% force reduction.

REGOLAZIONE DELLA VELOCITA' DI CHIUSURA (180°-10°).

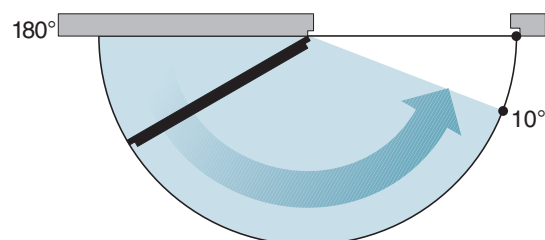
CLOSING SPEED ADJUSTMENT (180°-10°).



B Con scatto finale
With final latch

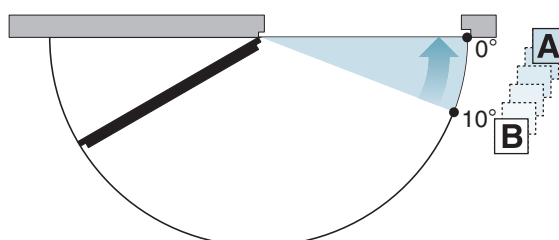
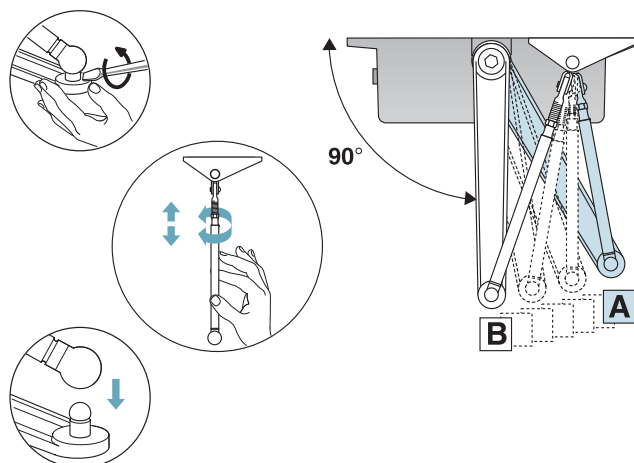
Selezione dell'angolo di scatto desiderato
Setting of desired angle of final latch

A Senza scatto finale
Without final latch



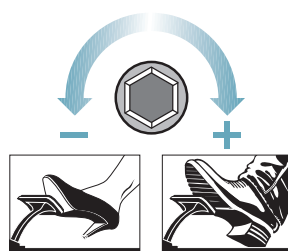
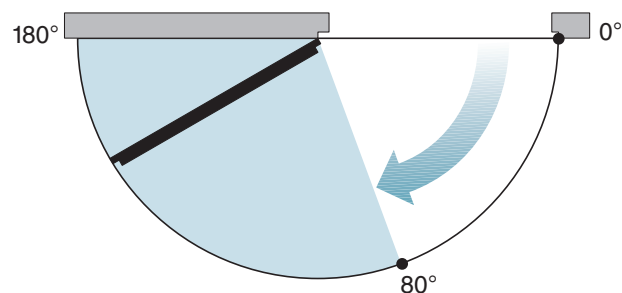
REGOLAZIONE DELL'ANGOLO DI SCATTO FINALE (10°- 0°).

ADJUSTMENT OF FINAL LATCH ANGLE (10°- 0°).



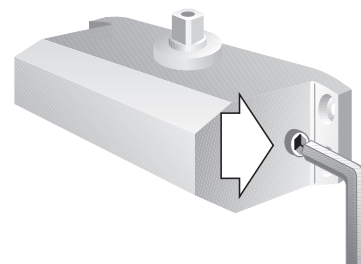
FRENO IDRAULICO ALL'APERTURA A PARTIRE DA 80° CIRCA.

Fisso interno per 401-402-403 (optional)
Built-in and fixed for 401-402-403 (optional)



HYDRAULIC BACK CHECK FROM APPROX. 80°.

Regolabile e standard per 404-405.
Adjustable and standard for 404-405.



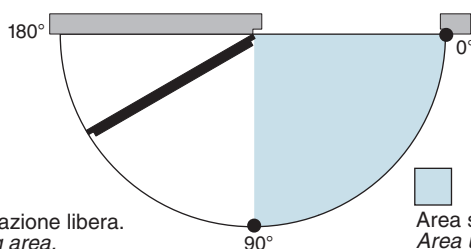
FERMAPORTA INTERNO MULTIPUNTO.

I mod. 401-402-403 possono essere forniti con dispositivo incorporato che permette di tenere la porta aperta in qualsiasi angolo tra 90° e 180°, particolarmente indicato per porte **INTERNE**.

Da 0° a circa 90° la porta è sempre sotto controllo idraulico.

Da circa 90° a max. apertura consentita la porta rimane aperta dove la si lascia.

Per richiudere la porta è sufficiente riportarla a 90°.



Area di rotazione libera.
Free swing area.

Area sotto controllo idraulico.
Area under hydraulic control.

BUILT-IN HOLD OPEN

Articles 401-402-403 can be equipped with a built-in device that allows the door to stand open anywhere between 90° and 180°.

Recommended for **INTERIOR** doors.

From 0° to 90° the door is under self closing hydraulic control.

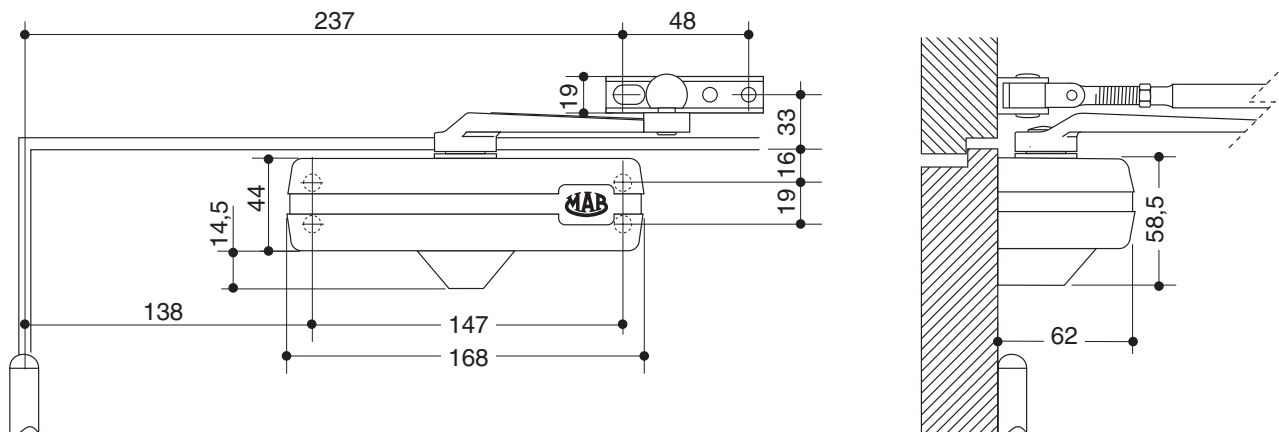
From 90° to max opening allowed the door stays where it is left.

To close door has to be manually taken to approx 90°.

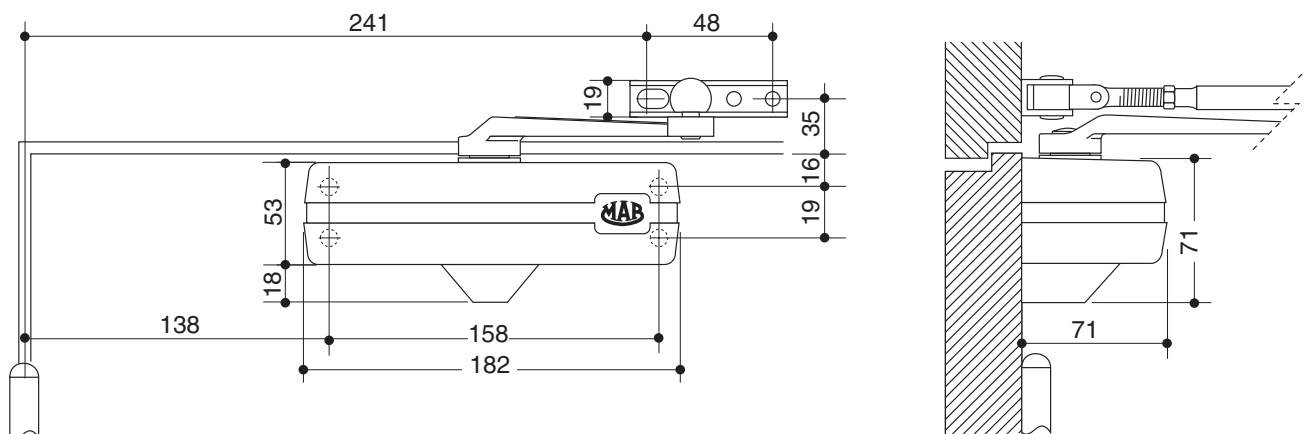
DIMENSIONI E QUOTE DI FORATURA.

DIMENSIONS AND DRILLING LAYOUT.

401-402-403

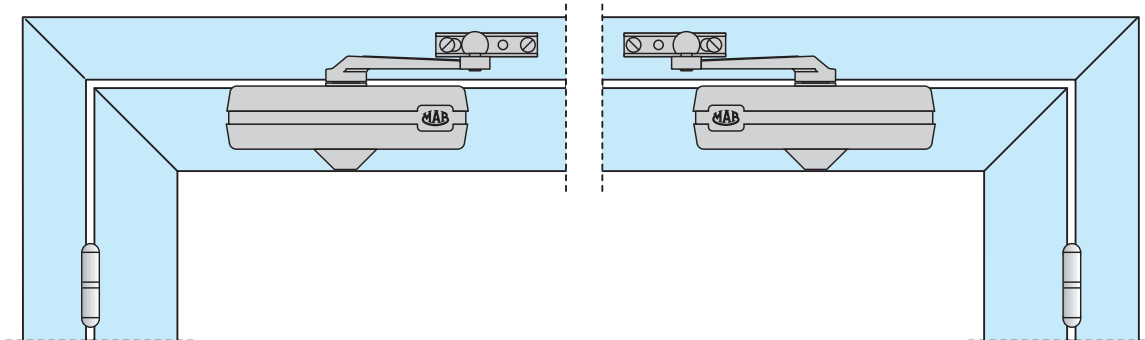


404-405



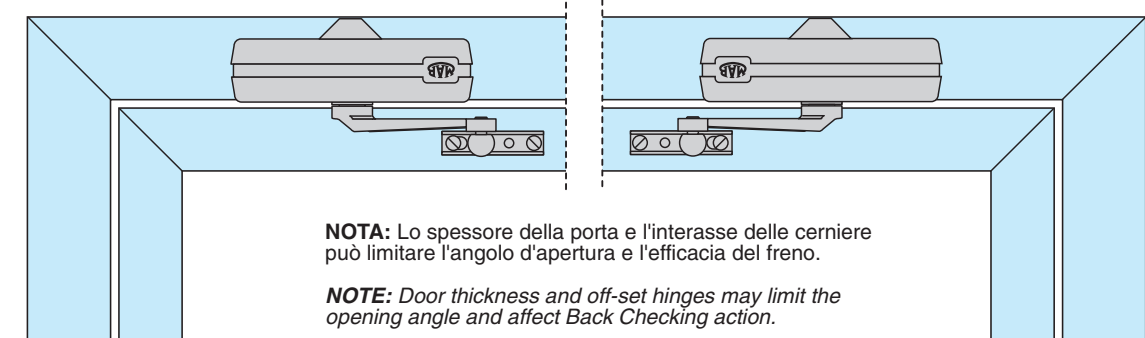
MONTAGGIO NORMALE LATO CERNIERE.

STANDARD MOUNTING PULL SIDE.



MONTAGGIO ROVESCiato LATO OPPOSTO CERNIERE.

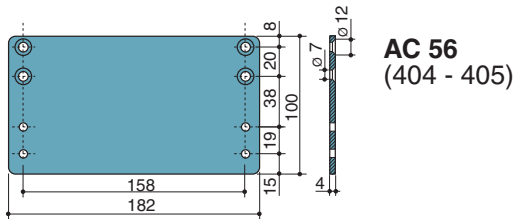
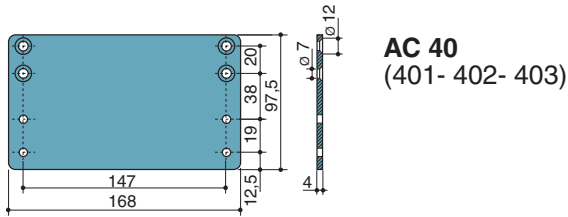
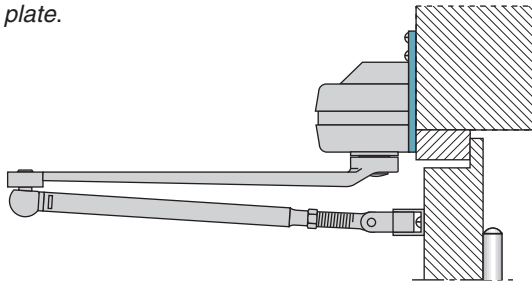
REVERSED MOUNTING PUSH SIDE.



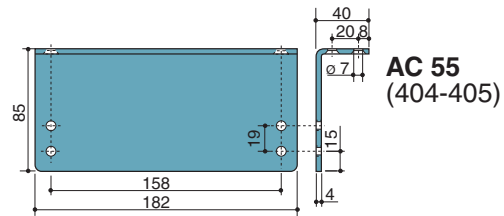
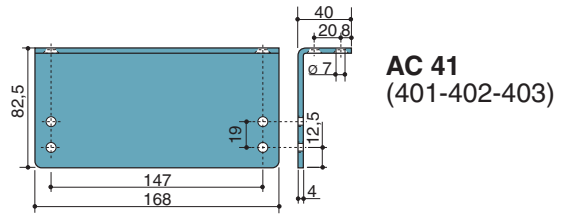
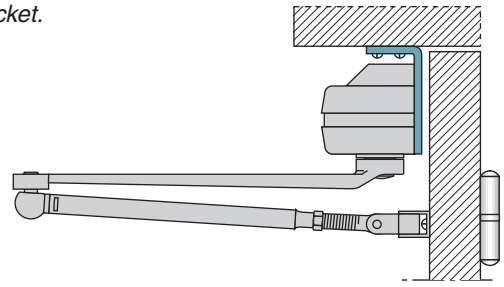
NOTA: Lo spessore della porta e l'interasse delle cerniere può limitare l'angolo d'apertura e l'efficacia del freno.

NOTE: Door thickness and off-set hinges may limit the opening angle and affect Back Checking action.

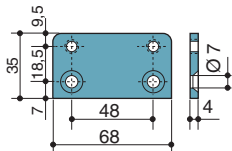
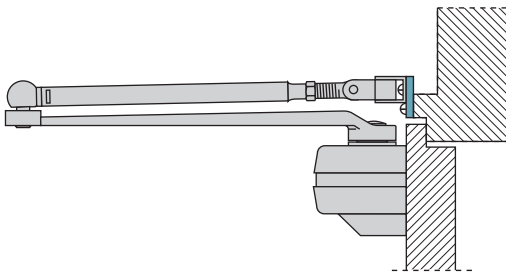
Piastra di abbassamento.
Drop plate.



Piastra angolare.
Angle bracket.



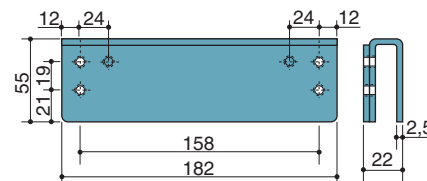
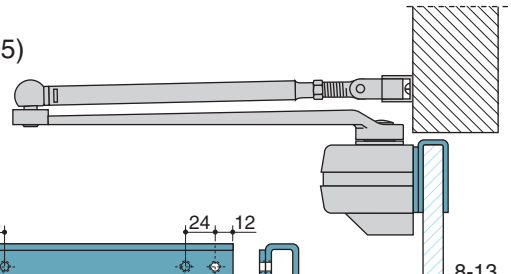
AC 57



Piastrina d'innalzamento per montaggio del supportino su telai stretti.

Shoe plate for normal mounting on narrow headframe.

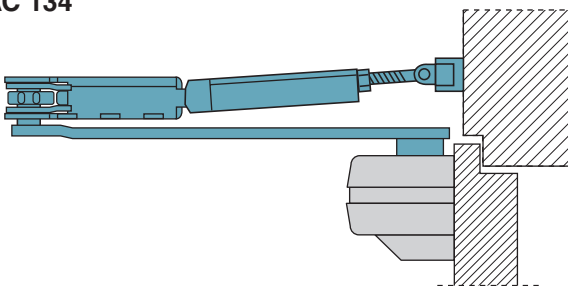
AC 220
(404-405)



Cavaliere per montaggio su porte in vetro temprato (solo per mod. 404-405).

Clip-on plate for tempered glass doors (for mod. 404-405 only).

AC 134

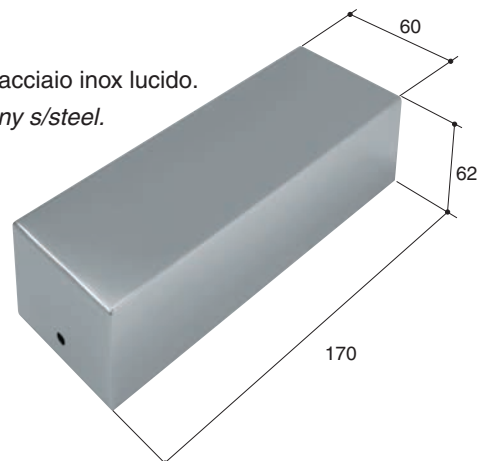


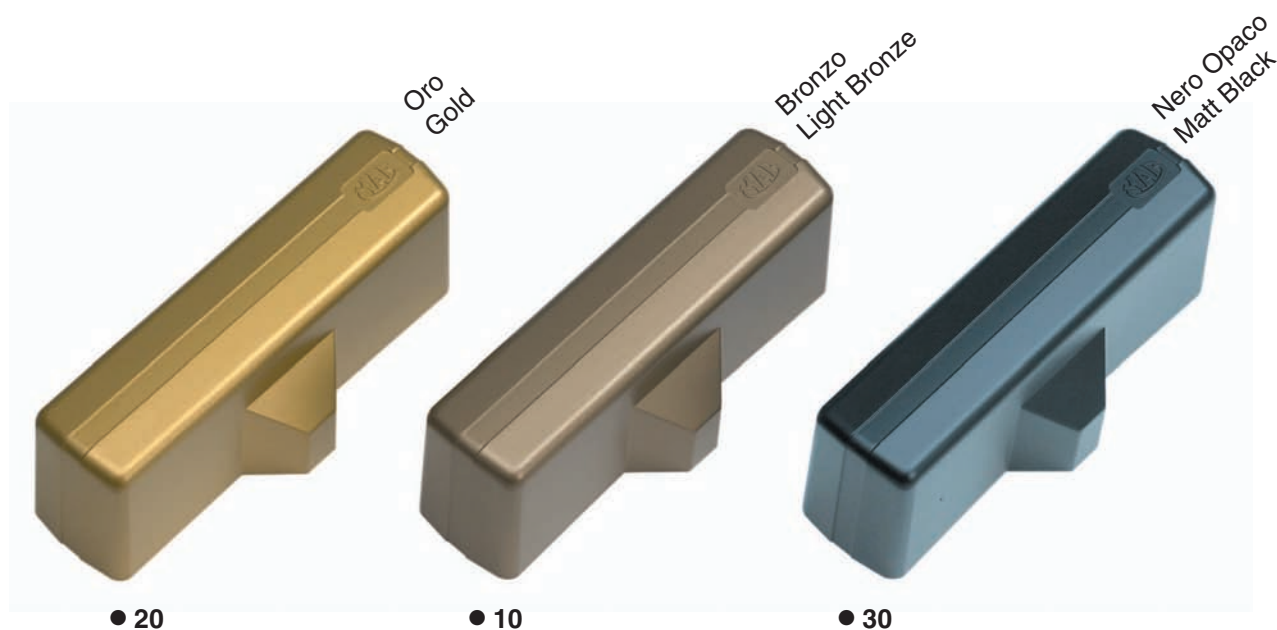
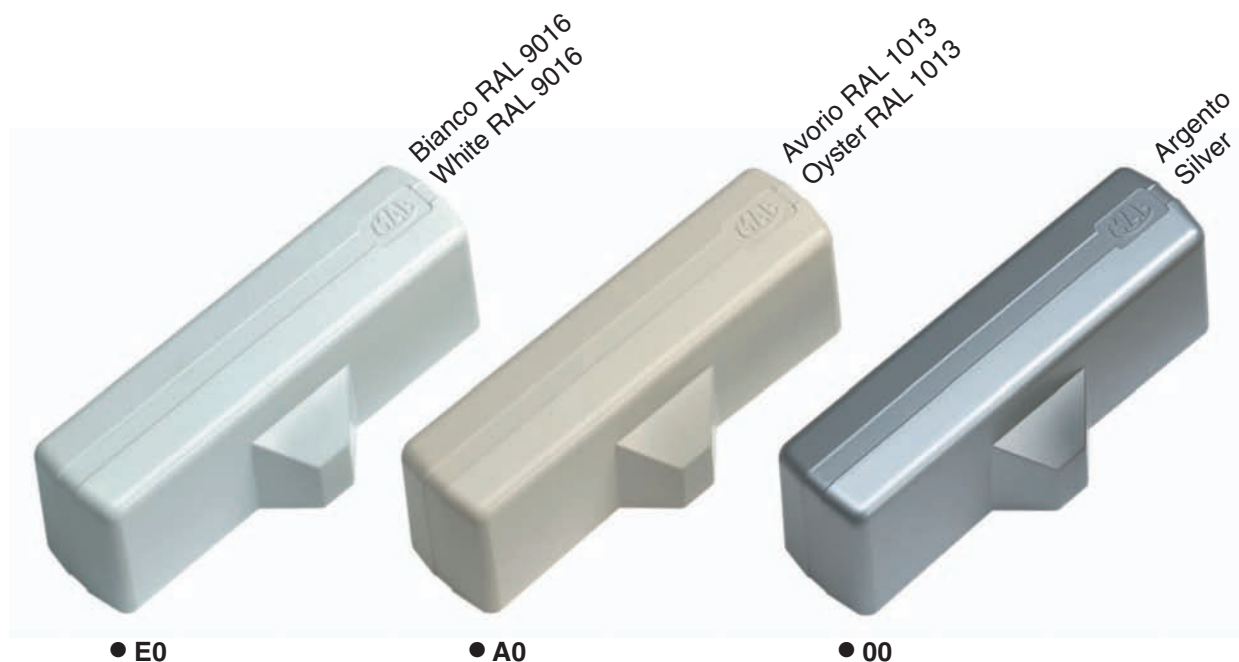
Braccio fermaporta regolabile.
Zona ideale di lavoro tra 70° e 120°.

*Adjustable Hold Open arm.
Ideal HO angle 70°-120°.*

AC 561

Custodia in acciaio inox lucido.
Cover in shiny s/steel.





SPECIFICA PER CAPITOLATI.

Chiudiporta aerodinamico compatto forze EN 1- 5 con corpo in ghisa, con o senza fermaporta multipunto, con o senza freno idraulico all'apertura, con scatto finale ad angolo modulabile, MAB serie 400.

SPECIFICATION.

Compact surface mounted door closer forces EN 1-5 with cast iron body, with or without hydraulic Back Check, with or without multipoint hold open, with adjustable angle final latch, MAB 400 series.



MAB S.p.A.
Via del Tuscolano, 6
40128 BOLOGNA (ITALY)
Tel. +39.0513540711
Fax. +39.051325108
E-mail: mab@mab-spa.com