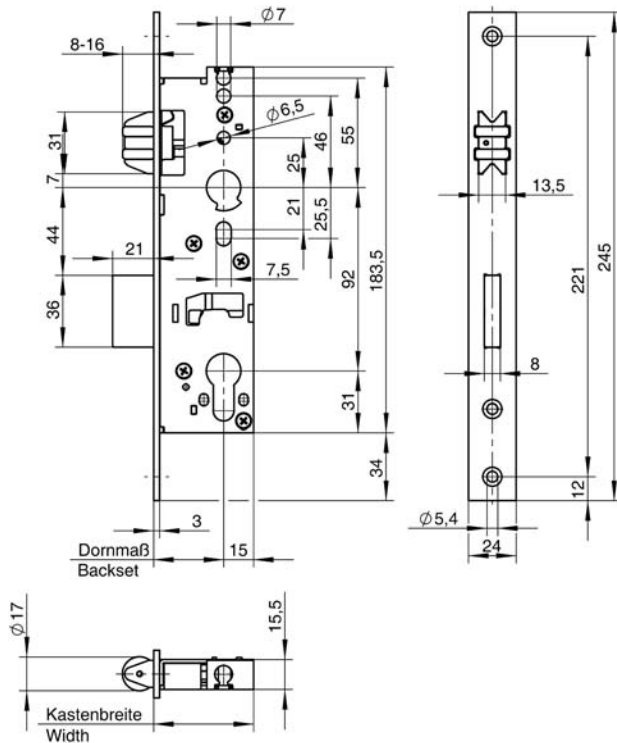


**Einsteckschloss
für Pendeltüren**

**Mortise lock
for swing doors**

1452



Art. Nr./Art. No.		1452				
Dormmaße/Backsets	mm	25	30	35	40	45
Kastenbreiten/Widths	mm	40	45	50	55	60

Einsteckschloss für Pendeltüren, für Profilzylinder vorge-
richtet, komplett verzinkt, Einstellbereich der Falle 6-15mm,
1-tourig = 20mm Riegelausschluss, Schlosskasten oben
und unten geschlossen, durchgehende Schraub-löcher.
Geprüft nach EN 12 209.

Sonderausführungen

- Riegel 5mm vorstehend
- Riegel 3mm vorstehend
- Stulp Nirosta, Falle und Riegel vernickelt
- U-Stulp 24mm
- vorgerichtet für Schweizer Rundzylinder (RZ 22)
- Riegelüberwachung inkl. 6m Kabel

Mortise lock for swing doors, prepared for profile cylinder,
fully zinc plated, adjustment range of latch bolt 6-15mm,
1 turn = 20mm dead bolt throw, top and bottom of lock case
closed, end-to-end screw holes.
Certified as per EN 12 209.

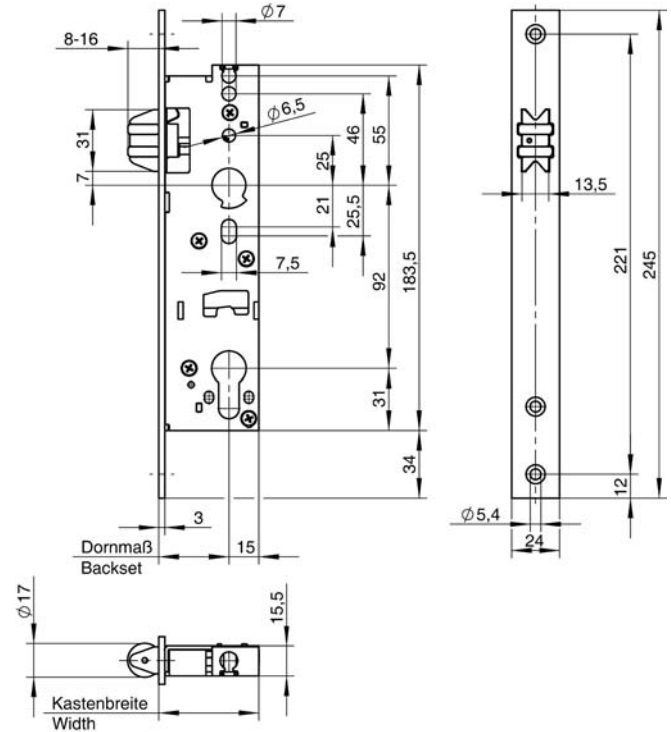
Special designs

- dead bolt extended 5mm
- dead bolt extended 3mm
- forend stainless steel, latch and dead bolt nickel plated
- U-shaped forend 24mm
- prepared for RZ 22 (Swiss standard)
- dead bolt monitoring device including 6m cable

**Einsteckschloss
für Pendeltüren**

**Mortise lock
for swing doors**

152P



Art. Nr./Art. No.	152P					
Dornmaße/Backsets	mm	25	30	35	40	45
Kastenbreiten/Widths	mm	40	45	50	55	60

Einsteckschloss für Pendeltüren, komplett verzinkt, Einstellbereich der Falle 6-15mm, Schlosskasten oben und unten geschlossen, durchgehende Schraublöcher. Geprüft nach EN 12 209.

Mortise lock for swing doors, fully zinc plated, adjustment range of latch bolt 6-15mm, top and bottom of lock case closed, end-to-end screw holes. Certified as per EN 12 209.

Sonderausführungen

- Stulp Nirosta, Falle vernickelt
- U-Stulp 24mm

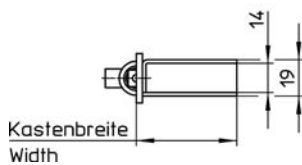
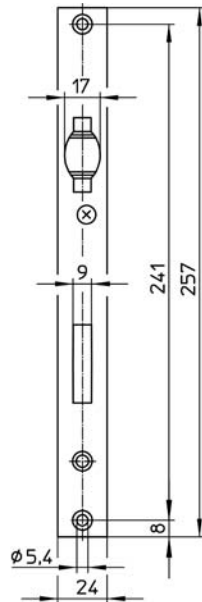
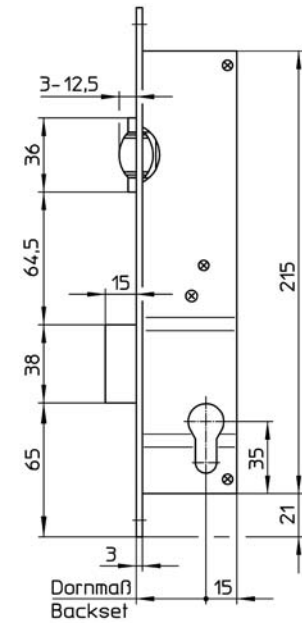
Special designs

- forend stainless steel, latch bolt nickel plated
- U-shaped forend 24mm

**Einsteckschloss
für Pendeltüren**

**Mortise lock
for swing doors**

0452



Art. Nr./Art. No.	0452						
Dornmaße/Backsets	mm	19	24	29	34	39	44
Kastenbreiten/Widths	mm	34	39	44	49	54	59

Schweres Einsteckschloss für Pendeltüren, für Profilzylinder vorgerichtet, 1-tourig = 15mm Riegelausschluss, komplett verzinkt, Falle Messing, Riegel Messing matt geschliffen. Anforderungen gemäß DIN 18 251-2 Klasse 2.

Heavy mortise lock for swing doors, prepared for profile cylinder, 1 turn = 15mm dead bolt throw, fully zinc plated, latch bolt brass, dead bolt brass matt. According to DIN 18 251-2 class 2 requirements.

Sonderausführungen

- Riegel 5mm vorstehend
- Stulp Nirosta, Falle und Riegel Messing vernickelt

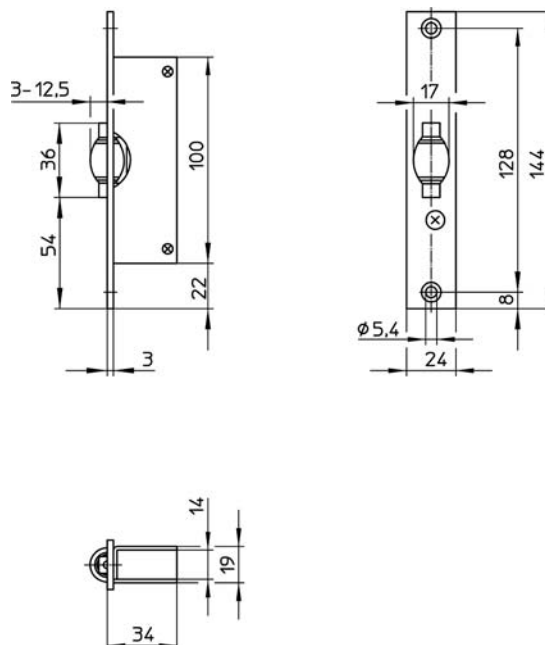
Special designs

- dead bolt extended 5mm
- forend stainless steel, latch and dead bolt brass nickel-plated

**Einsteckschloss
für Pendeltüren**

**Mortise lock
for swing doors**

052H



Schweres Einsteckschloss für Pendeltüren, komplett verzinkt, Falle Messing, Kastenbreite 34mm.
Anforderungen gemäß DIN 18 251-2 Klasse 1.

Sonderausführungen

- Stulp Nirosta, Falle Messing vernickelt

Heavy mortise lock for swing doors, fully zinc plated, latch bolt brass, width of lock case 34mm.
According to DIN 18 251-2 class 1 requirements.

Special designs

- forend stainless steel, latch bolt brass nickel-plated