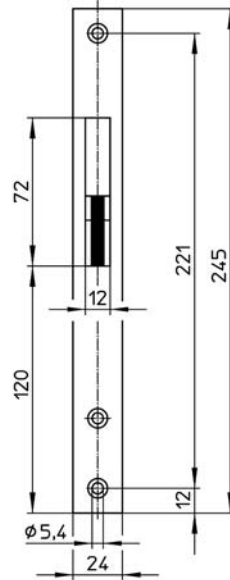
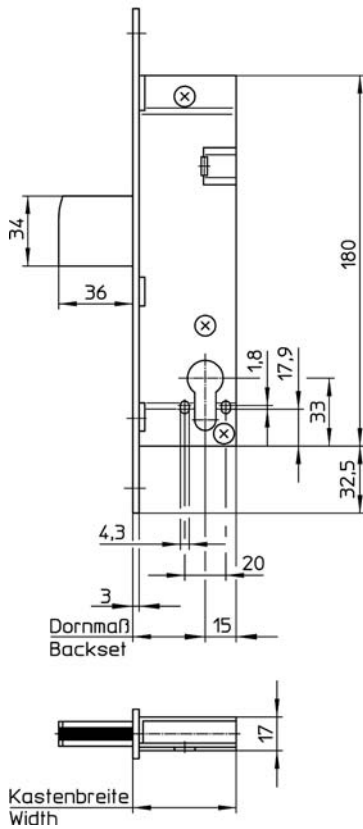


**Einsteck-Schwenriegelschloss
für Rohrrahmentüren**

**Pivot bolt mortise lock
for metal frame doors**

1435



Art. Nr./Art. No.		1435			
Dornmaße/Backsets	mm	25	30	35	40
Kastenbreiten/Widths	mm	40	45	50	55

Einsteck-Schwenriegelschloss für Rohrrahmentüren, für Profilzylinder vorgerichtet, komplett verzinkt, 1-tourig = 36mm Riegelausschluss, Riegel mit 2 lose eingelegten Stahlstiften, hoher Schutz gegen Absägen, Schraubverbindung für extrem hohe seitliche Belastung. Anforderung gemäß DIN 18 251-2 Klasse 3.

Sonderausführungen

- Stulp Nirosta
- vorgerichtet für Schweizer Rundzylinder (RZ 22)

Heavy weight pivot bolt mortise lock for metal frame doors, prepared for profile cylinder, fully zinc plated, 1 turn = 36mm dead bolt throw, dead bolt reinforced with 2 loosely inserted hardened steel pins offering a high level of protection against vandalism, connector thread for extremely high lateral loads.

According to DIN 18 251-2 class 3 requirements.

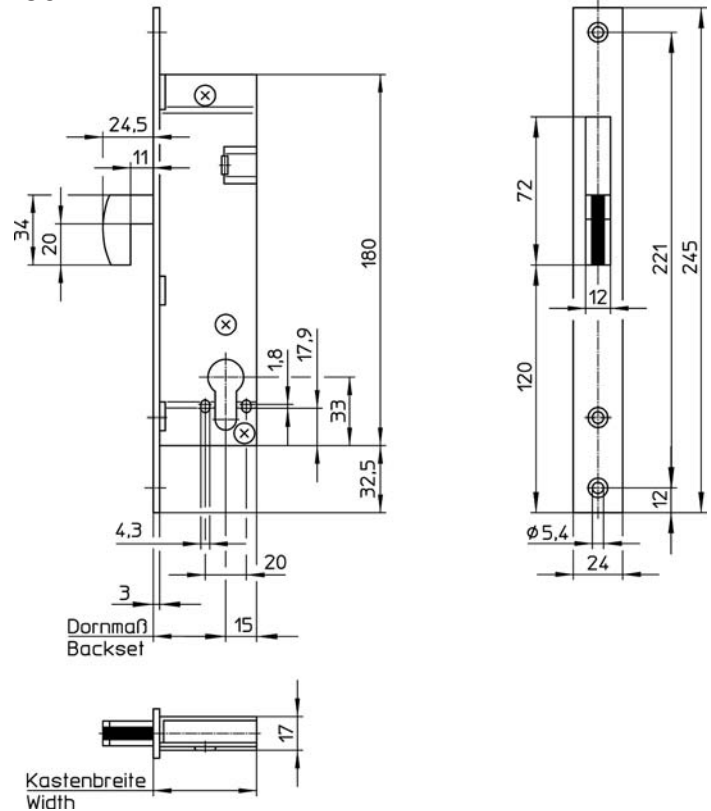
Special designs

- forend stainless steel
- prepared for RZ 22 (Swiss standard)

**Einsteck-Schwenkhakenriegelschloss
für Rohrrahmentüren**

**Hook bolt mortise lock
for metal frame doors**

1436



Art. Nr./Art. No.		1436			
Dornmaße/Backsets	mm	25	30	35	40
Kastenbreiten/Widths	mm	40	45	50	55

Einsteck-Schwenkhakenriegelschloss für Rohrrahmentüren, für Profilzylinder vorgerichtet, komplett verzinkt, 1-tourig = 24,5mm Riegelausschluss, Riegel mit einem lose eingelegten Stahlstift, hoher Schutz gegen Absägen, Schraubverbindung für extrem hohe seitliche Belastung. Anforderung gemäß DIN 18 251-2 Klasse 3.

Hook bolt mortise lock for metal frame doors, prepared for profile cylinder, fully zinc plated, 1 turn = 24,5mm dead bolt throw, dead bolt reinforced with a loosely inserted hardened steel pin offering a high level of protection against vandalism, connector thread for extremely high lateral loads. According to DIN 18 251-2 class 3 requirements.

Sonderausführungen

- Stulp Nirosta
- vorgerichtet für Schweizer Rundzylinder (RZ 22)

Special designs

- forend stainless steel
- prepared for RZ 22 (Swiss standard)