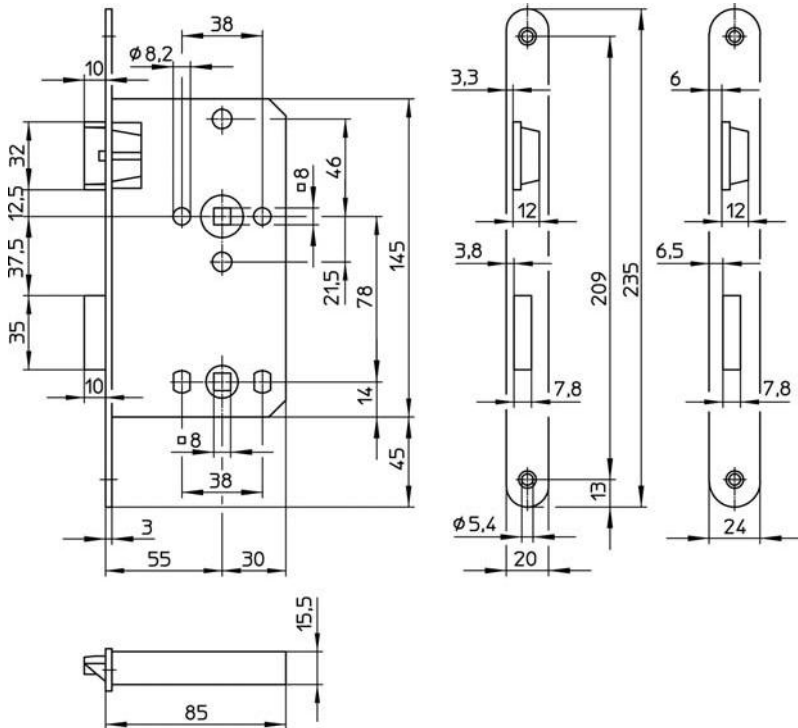


Einsteck-Badezellenschloss

Bathroom mortise lock

1120



Art. Nr./Art. No.	1120
Dornmaß/Backset	mm 55
Kastenbreite/Width	mm 85

Einsteck-Badezellenschloss, mit zwei 8mm Nüssen (Drücker- und Riegel-nuss), 1-tourig = 10mm Riegel-ausschluss, Falle und Riegel Kunststoff, Stulp nickel-silber lackiert, Schlosskasten geschlossen, für Falz- und Stumpftüren.

Anforderungen gemäß DIN 18 251 – 1 Klasse 1.

Sonderausführungen

- Falle und Riegel Metall
- Stulp 20mm oder 24mm, kändig

Bathroom mortise lock, with two 8mm followers (lever-and dead bolt-follower), single turn = 10mm dead bolt throw, grey synthetic latch bolt and dead bolt, nickel-silver lacquered forend, closed lock case, suitable for rebated and non-rebated doors.

According to DIN 18 251-1 class 1 requirements.

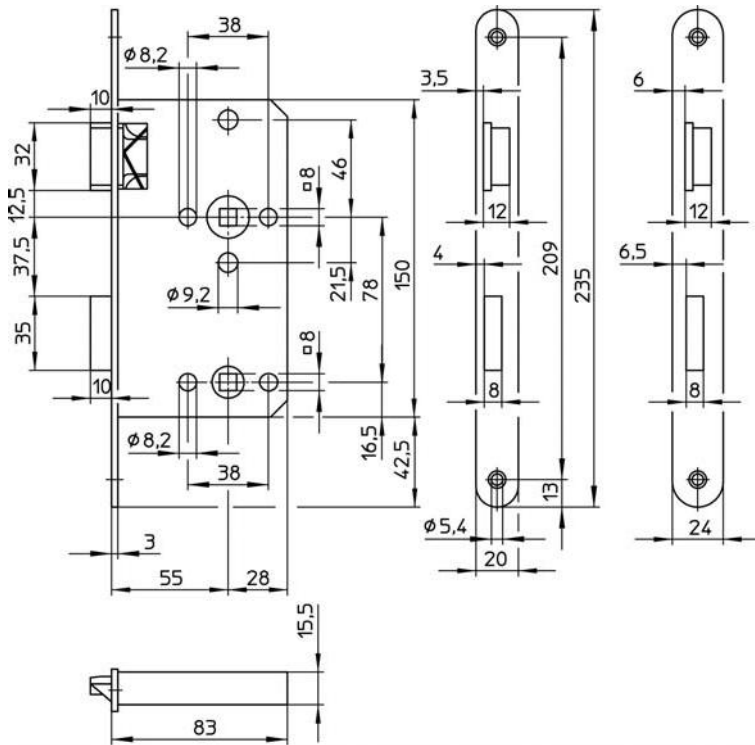
Special designs

- metal latch bolt and dead bolt
- forend 20mm or 24mm, square ends

Einsteck-Badezellenschloss

Bathroom mortise lock

1124



Art. Nr./Art. No.		1124
Dornmaß/Backset	mm	55
Kastenbreite/Width	mm	83

Einsteck-Badezellenschloss, mit zwei 8mm Nüssen (Drücker- und Riegel-nuss), 1-tourig = 10mm Riegel-ausschluss, Falle und Riegel Metall, Stulp nickelsilber lackiert, Schlosskasten geschlossen und verzinkt, für Falz- und Stumpftüren.

Anforderungen gemäß DIN 18 251 – 1 Klasse 2.

Sonderausführungen

- Stulp 20mm oder 24mm, kätig
- Stulp Nirosta matt gebürstet, Falle und Riegel vernickelt
- Stulp Messing poliert, Falle und Riegel vernickelt
- Stulp Messing matt gebürstet, Falle und Riegel vernickelt

Bathroom mortise lock, two 8mm followers (lever and dead bolt-follower), single turn = 10mm dead bolt throw, metal latch bolt and dead bolt, forend nickel-silver lacquered, galvanised and closed lock case, suitable for rebated and non-rebated doors.

According to DIN 18 251-1 class 2 requirements.

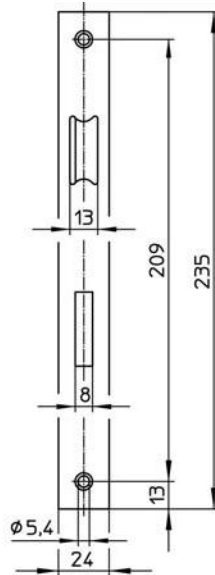
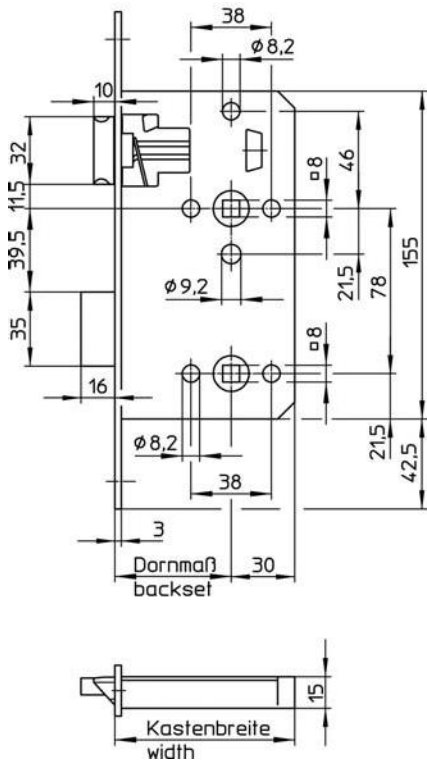
Special designs

- forend 20mm or 24mm, square ends
- forend stainless steel, latch bolt and dead bolt nickel plated
- forend brass polished, latch bolt and dead bolt nickel plated
- forend brass dull, latch bolt and dead bolt nickel plated

**Einsteckschloss für Holztüren-
Exportausführung**

**Mortise lock for wooden doors
Export version**

1729



Art. Nr./Art. No.	1729	
Dornmaße/Backsets	mm	45 55 60
Kastenbreiten/Widths	mm	75 85 90

Einsteck-Badezellenschloss, mit zwei 8mm Nüssen (Drücker- und Riegelnuss), Falle umlegbar, 1-tourig = 16mm Riegelausschluss, Falle und Riegel Metall, Stulp nickelsilber lackiert, Schlosskasten geschlossen und verzinkt, für Stumpftüren. Anforderungen gemäß DIN 18 251 – 1 Klasse 2.

Sonderausführungen

- Stulp 24mm, rund

Bathroom mortise lock for wooden doors, two 8mm followers (lever and dead bolt follower), suitable for left and right handed doors due to reversible latch, single turn = 16mm dead bolt throw, metal latch and dead bolt, closed and galvanised lock case, nickel-silver lacquered forend, for non-rebated doors. According to DIN 18 251-1 class 2 requirements.

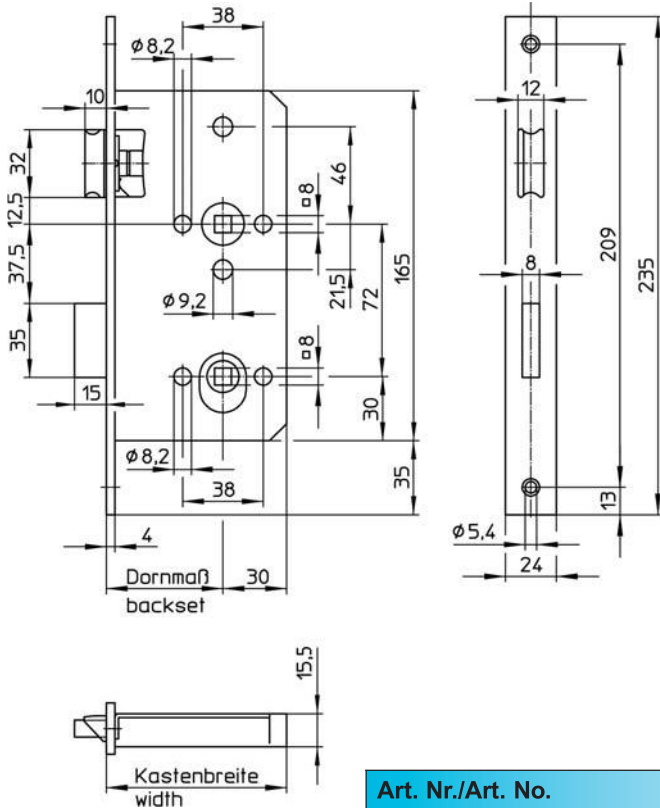
Special designs

- forend 24mm, rounded ends

Einsteckschloss für Holztüren

Mortise lock for wooden doors

1772



Art. Nr./Art. No.	1772	
Dornmaße/Backsets	mm	50 55 60
Kastenbreiten/Widths	mm	80 85 90

Einsteck-Badezellenschloss, mit zwei 8mm Nüssen (Drückerklemmnuss und Riegelnuss), Falle umlegbar, 1-tourig = 15mm Riegelausschluss, Falle und Riegel vernickelt, Stulp Nirosta matt gebürstet, 72mm Entfernung, Schlosskasten geschlossen und verzinkt, für Stumpftüren.
Anforderungen gemäß DIN 18 251 – 1 Klasse 2.

Sonderausführungen

- Stulp 24mm, rund

Bathroom mortise lock, two 8mm followers (clamping-follower for lever and dead bolt-follower), suitable for left and right handed doors due to reversible latch, single turn = 15mm dead bolt throw, latch and dead bolt nickel-plated, stainless steel forend, distance 72mm, closed and galvanised lock case, for non-rebated doors.
According to DIN 18 251-1 class 2 requirements.

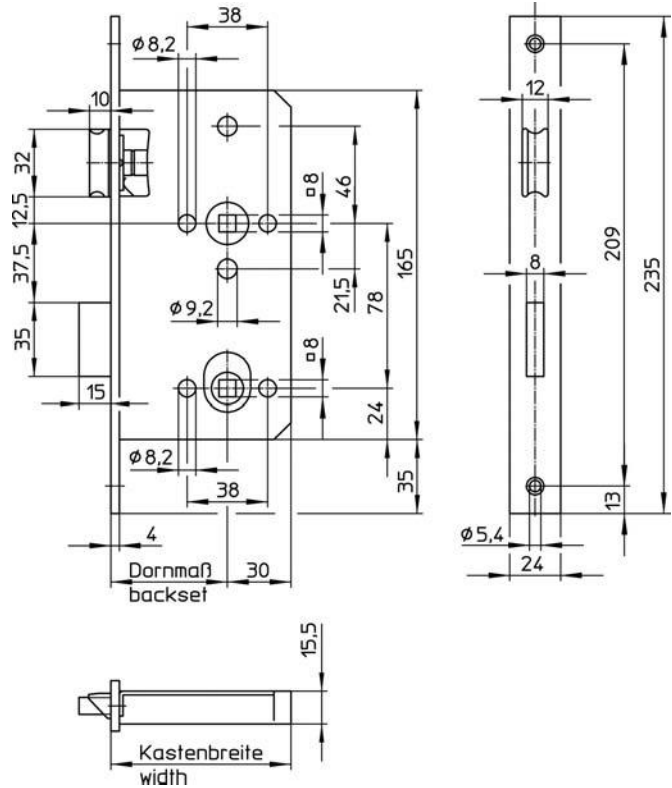
Special designs

- forend 24mm, rounded ends

Einsteckschloss für Holztüren

Mortise lock for wooden doors

1778



Art. Nr./Art. No.		1778	
Dornmaße/Backsets	mm	50	55 60
Kastenbreiten/Widths	mm	80	85 90

Einsteck-Badezellenschloss, mit zwei 8mm Nüssen (Drückerklemmnuss und Riegelnuss), Falle umlegbar, 1-tourig = 15mm Riegelausschluss, Falle und Riegel vernickelt, Stulp Nirosta matt gebürstet, 78mm Entfernung, Schlosskasten geschlossen und verzinkt, für Stumpftüren.
Anforderungen gemäß DIN 18 251 – 1 Klasse 2.

Bathroom mortise lock, two 8mm followers (clamping-follower for lever and dead bolt-follower), single turn = 15mm dead bolt throw, latch and dead bolt nickel-plated, closed and galvanised lock case, stainless steel forend, distance 78mm, for non-rebated doors, suitable for left and right handed doors due to reversible latch. According to DIN 18 251-1 class 2 requirements.

Sonderausführungen

- Stulp 24mm, rund

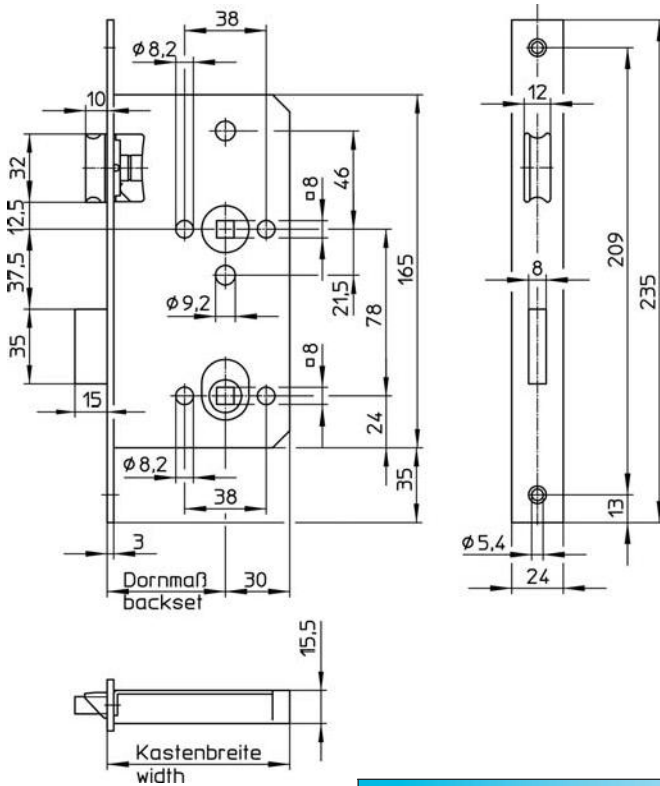
Special designs

- forend 24mm, rounded ends

Einsteckschloss für Holztüren

Mortise lock for wooden doors

5578



Art. Nr./Art. No.	5578	
Dornmaße/Backsets	mm	50 55 60
Kastenbreiten/Widths	mm	80 85 90

Einsteck-Badezellenschloss, mit zwei 8mm Nüssen (Drücker- und Riegelverschluss), Falle umlegbar, 1-tourig = 15mm Riegelausschluss, Falle und Riegel vernickelt, Stulp nickelsilber lackiert, 78mm Entfernung, Schlosskasten geschlossen und verzinkt, für Stumpftüren.

Anforderungen gemäß DIN 18 251 – 1 Klasse 2.

Sonderausführungen

- Stulp 24mm, rund
- Stulp Nirosta matt gebürstet, Falle und Riegel vernickelt
- Stulp Messing poliert, Falle und Riegel vernickelt
- Stulp Messing matt gebürstet, Falle und Riegel vernickelt
- 8mm, 9mm oder 10mm Klemmnuss mit Gleitlager

Bathroom mortise lock, two 8mm followers (clamping-follower for lever and dead bolt-follower), suitable for left and right handed doors due to reversible latch, single turn = 15mm dead bolt throw, latch and dead bolt nickel-plated, forend nickel-silver lacquered, distance 72mm, closed and galvanised lock case, for non-rebated doors. According to DIN 18 251-1 class 2 requirements.

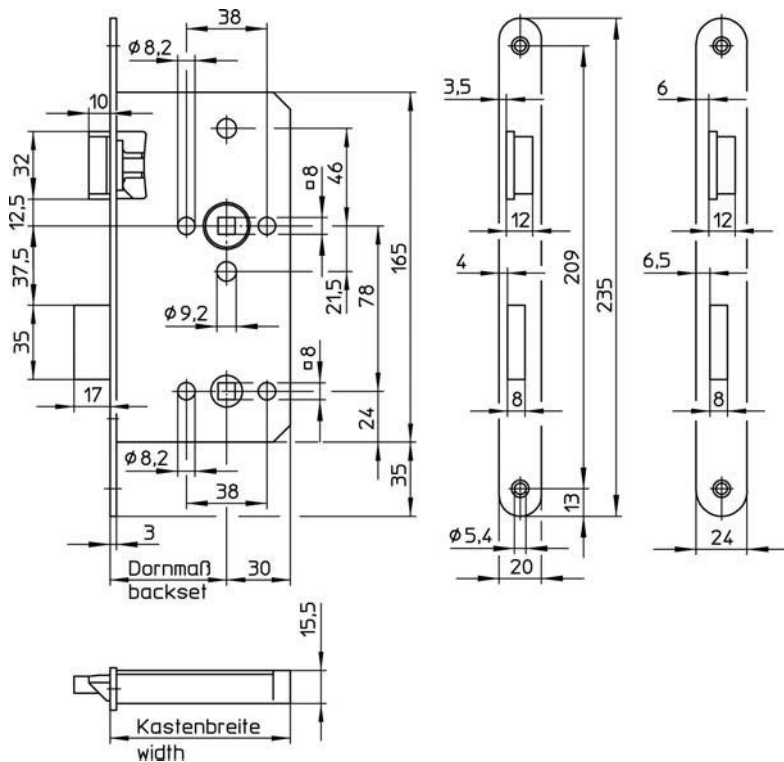
Special designs

- forend 24mm, rounded ends
- forend stainless steel, latch and dead bolt nickel-plated
- forend brass polished, latch and dead bolt nickel-plated
- forend brass dull, latch and dead bolt nickel-plated
- 8mm, 9mm or 10mm clamping-follower with slide bearing for lever handle

Objekteinsteckschloss

Project mortise lock

5125



Art. Nr./Art. No.		5125				
Dornmaße/Backsets	mm	55	60	65	70	80
Kastenbreiten/Widths	mm	85	90	95	100	110

Einsteck-Badezellenschloss, mit zwei 8mm Nüssen (Drücker- und Riegelness), 1-tourig = 17mm Riegel-ausschluss, Falle und Riegel Metall, mit Geräusch-dämpfungselement für die Falle, Stulp nickelsilber lackiert, Schlosskasten geschlossen und verzinkt, für Falz- und Stumpftüren.

Anforderungen gemäß DIN 18 251 – 1 Klasse 2.

Sonderausführungen

- Stulp 20mm oder 24mm, kändig
- Stulp Nirosta matt gebürstet, Falle und Riegel vernickelt
- Stulp Messing poliert, Falle und Riegel vernickelt
- Stulp Messing matt gebürstet, Falle und Riegel vernickelt
- Kurbelfalle
- Feuchtraumausführung
- 8mm, 9mm oder 10mm Klemmnuss mit Gleitlager
- Fallenfeststeller
- Kugeldruckschmiervorrichtung mit integrierter Ölschiene
- Staub- und Späneschutz durch Stahlbuchsen

Bathroom mortise lock, two 8mm followers (latch and dead bolt-follower), single turn = 17mm dead bolt throw, latch bolt and dead bolt nickel-plated, noise reduction component for latch, forend nickel-silver lacquered, closed and galvanised lock case, suitable for rebated and non-rebated doors.

According to DIN 18 251-1 class 2 requirements.

Special designs

- forend 20mm or 24mm, square ends
- forend stainless steel, latch and dead bolt nickel-plated
- forend brass polished, latch and dead bolt nickel-plated
- forend brass dull, latch and dead bolt nickel-plated
- cranked latch
- moisture-proof rooms version
- 8mm, 9mm or 10mm clamping-follower with slide bearing
- Latch bolt stop
- oil-nipple with integrated oil conductor
- dust and particle protection due to steel sleeves