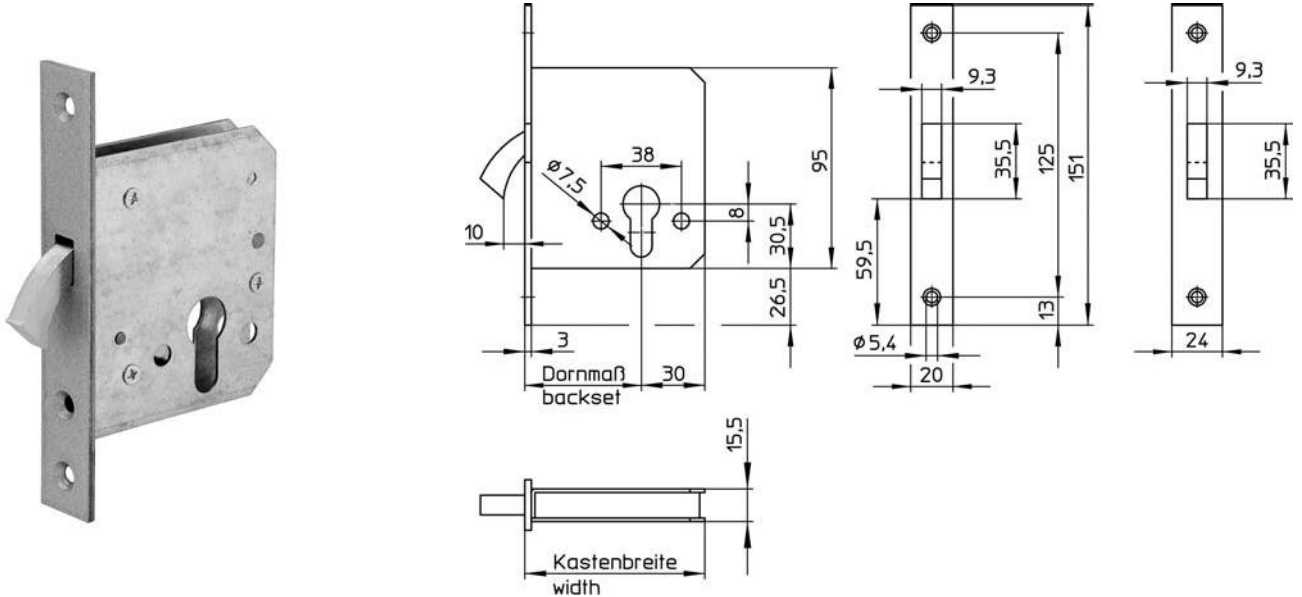


**Einsteckschloss
mit Zirkelriegel für Schiebetüren**

**Mortise sliding door lock
with hook-bolt**

1450



Art. Nr./Art. No.		1450							
Dornmaße/Backsets	mm	40	45	50	55	60	65	70	80
Kastenbreiten/Widths	mm	70	75	80	85	90	95	100	110

Einsteck-Schiebetürschloss mit Zirkelriegel, für Profilylinder vorgerichtet, Riegel Metall, Stulp nickelsilber lackiert, Schlosskasten verzinkt, für Stumpftüren. Anforderungen gemäß DIN 18 251 – 1 Klasse 2.

Mortise sliding door hook bolt lock, prepared for profile cylinders, metal hook bolt, nickel-silver lacquered forend, galvanised lock case, suitable for non-rebated doors. According to DIN 18 251-1 class 2 requirements.

Sonderausführungen

- Stulp 20mm oder 24mm, rund
- Stulp Nirosta matt gebürstet, Riegel vernickelt
- Stulp Messing poliert, Riegel vernickelt
- Stulp Messing matt gebürstet, Riegel vernickelt

Special designs

- forend 20mm or 24mm, rounded ends
- forend stainless steel, hook bolt nickel-plated
- forend brass polished, hook bolt nickel-plated
- forend brass dull mat, hook bolt nickel-plated