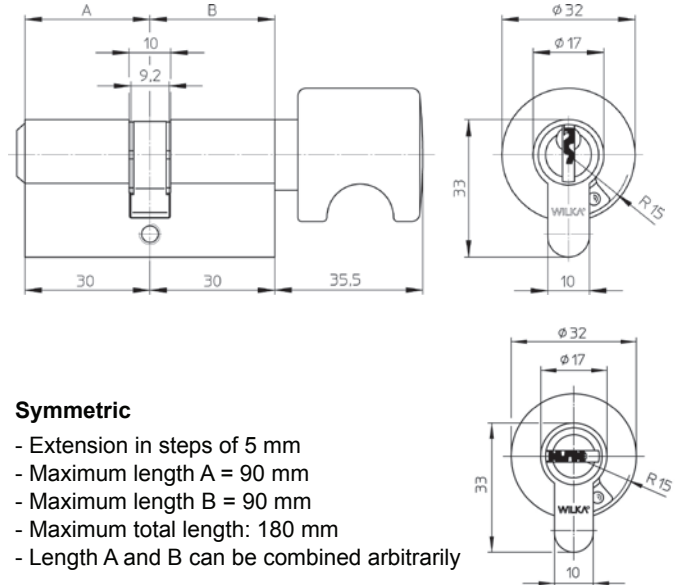
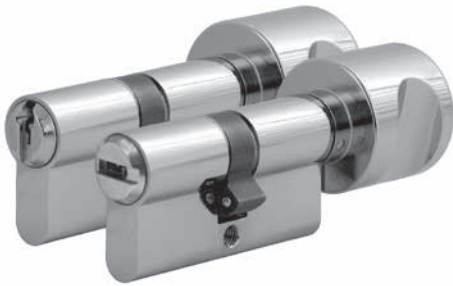


Profil-Knaufzylinder

Profile knob cylinders

1405 / 3605
Knaufzylinder / Knob cylinder



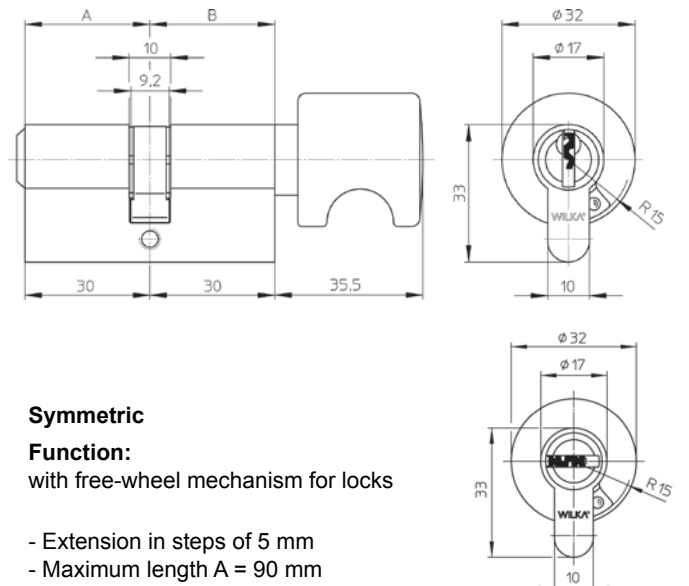
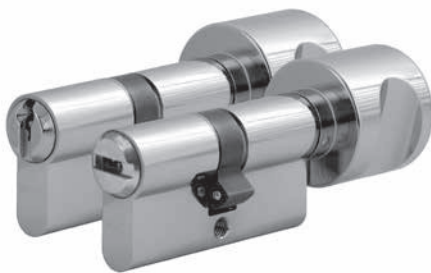
Symmetrisch

- Verlängerung in 5 mm Schritten
- Maximale Länge A = 90 mm
- Maximale Länge B = 90 mm
- Maximale Gesamtlänge: 180 mm
- Länge A und B beliebig kombinierbar

Symmetric

- Extension in steps of 5 mm
- Maximum length A = 90 mm
- Maximum length B = 90 mm
- Maximum total length: 180 mm
- Length A and B can be combined arbitrarily

1406 / 3606
FZG -Knaufzylinder / Free-wheel „FZG“ Knob cylinder



Symmetrisch

Funktion:
mit Freilauffunktion für Getriebebeschlösser

- Verlängerung in 5 mm Schritten
- Maximale Länge A = 90 mm
- Maximale Länge B = 90 mm
- Maximale Gesamtlänge: 180 mm
- Länge A und B beliebig kombinierbar

Symmetric

Function:
with free-wheel mechanism for locks

- Extension in steps of 5 mm
- Maximum length A = 90 mm
- Maximum length B = 90 mm
- Maximum total length: 180 mm
- Length A and B can be combined arbitrarily