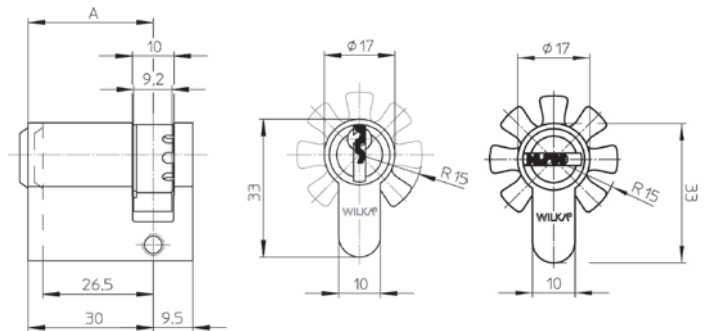


Profil-Halbzylinder

Profile half cylinders

1410 / 3610



Einstellbarer Schließbart

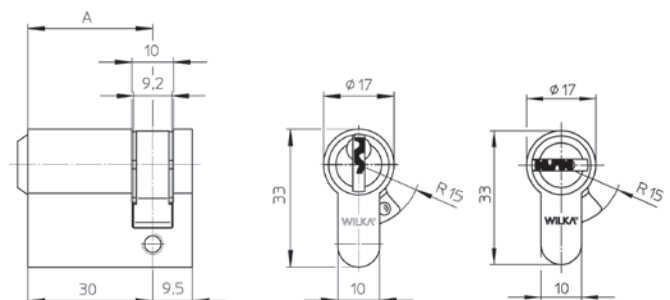
- 8-fach einstellbar in 45° Schritten
- Länge A ab 26,5 mm, ab 30 mm in 5 mm Schritten verlängerbar
- Maximale Länge A = 90 mm

Adjustable cam

- Adjustable in 8 ways on steps of 45°
- Length A from 26,5 mm, prolongable in steps of 5 mm from a length of 30 mm
- Maximum length A = 90 mm

1312 / 3612

Freidrehbare Schließnase / Free-wheel cam



Freilauf- Funktion

Funktion:

Bei abgezogenem Schlüssel kann der Schließbart frei gedreht werden.

- Länge A in 5 mm Schritten verlängerbar
- Maximale Länge A = 90 mm

Free-wheel mechanism function

Function:

When the key is pulled off the cam could twisted freely.

- Length A is prolongable in steps of 5 mm
- Maximum length A = 90 mm